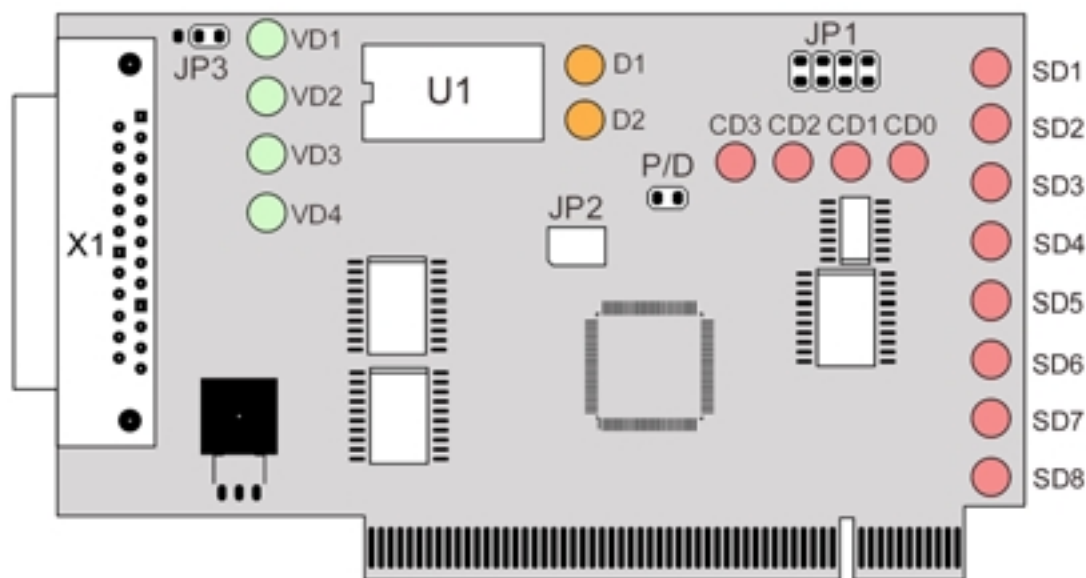


Вниманию пользователя!

Диагностическая плата IC80+PCI V3.0 имеет несколько существенных отличий от предыдущих моделей.

- Применение нового поколения трех вольтовой PCI логики, позволяет сохранять работоспособность карты на частоте шины до 66 МГц и значительно уменьшить рассеиваемую мощность.
- Усовершенствована схема управления семи сегментным индикатором, что позволило повысить яркость свечения и наглядность визуализации POST кодов.
- Добавлена индикация сигналов C/BE.
- Улучшена эргономика карты за счет перекомпоновки светодиодов.
- Системные сигналы PCI шины расположены в другом, более удобном для их анализа порядке.
- Группы сигналов отображаются светодиодами разного цвета.
- Благодаря применению новых технологий уменьшено влияние IC80+PCI V3.0 на системные платы с нарушениями в согласующих элементах.

Просим обратить Ваше внимание, что управление режимами "ПОРТ/ДАТА" выполняется с помощью переключателя P/D. Для отображения POST кодов в псевдо-пошаговом режиме используется переключатель JP1, первый контакт которого расположен в крайнем правом положении и обозначен меткой "1".



Все изменения и дополнения к настоящему документу, а также текущая поддержка и другая полезная информация доступна на странице разработчика в Интернет:

<http://www.icbook.com.ua/>